

# Kreuzstrahldüsen 1000 bar

Die **enz golden jet**<sup>®</sup> Kreuzstrahldüse (mit Bremsstrahl) wird bei der industriellen Reinigung von Wärmetauschern und in komplett verstopften Rohren eingesetzt.

Der nach vorne gerichtete Kreuzstrahl schneidet das Material im verstopften Rohr wie ein Fräser heraus. Zusätzlich reinigen 2 Radialstrahlen mit einem Winkel von 90° zur Rohrwand. Im gleichen Zug wird das abgetragene Material weggeschwemmt. Bedingt durch die Rückstosskraft, verursacht durch den Front-Kreuzstrahl, wird die Düse vielfach auf einer Lanze eingesetzt. Bei ausreichender Literleistung kann zwischen Düse und Schlauch/Lanze ein Schubstück eingesetzt werden.

Dadurch wird die Kreuzstrahldüse zu einem universell einsetzbaren Werkzeug.

## Einsatzgebiet














- Für die industrielle Reinigung von Wärmetauschern und in komplett verstopften Rohren

Arbeitsdruck bis 1000 bar



# Kreuzstrahldüsen 1000 bar


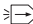



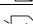


## Kreuzstrahldüsen 1/8" - 1/4"


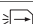


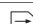

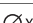
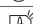
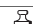
				
	<b>06.012</b>	<b>06.018A</b>	<b>06.018B</b>	<b>06.022</b>
	1/8	1/8	1/4	1/4
	13 - 20	19 - 25		23 - 30
	30	30 / 60		30
	1 × 0.55 1 × 0.60 - 45°	2 × 0.60 - 90°	2 × 0.90 - 90°	2 × M4 - 75°
	*	*	*	*
	2 × 0.80 - 45°	2 × M3 - 45°	2 × M4 - 45°	2 × M4 - 45°
	12 × 43.5	18 × 47.5	22 × 55.5	28 × 59.5
	30	40	180	210
	—	—	—	—

## Zubehör und Verschleissteile



### Schubstück

<b>006.0125</b>	Schubstück 1/8" max. 750 bar	 20	 2 × 0.9, 30°
		 12 × 31	 22
<b>006.0225</b>	Schubstück 1/4" max. 1000 bar	 5	 3 × M4, 30°
		 18 × 29	 66

	Anschlussgewinde ["]		Schubstrahl		Recycling
	Anwendungsbereich [mm]		Frontstrahl	*	Option
	min. l/min bei 1000 bar		Masse [mm]		
	Rotationsdüsen		Gewicht [kg]		